

TANDEM-4GR

Руководство пользователя



Содержание

1.	Назначение устройства.....	3
1.1.	Сферы применения	4
1.2.	Технические характеристики.....	5
1.3.	Характеристики программного обеспечения	6
1.4.	Внешний вид и габаритные размеры.....	7
1.5.	Режим работы индикаторов.....	8
1.6.	Предустановленные настройки	9
1.7.	Рекомендации по выбору источника питания.....	9
2.	Установка и подключение роутера	10
2.1.	Порядок подключения	10
2.2.	Подключение к WEB интерфейсу роутера	10
3.	Сброс и восстановление настроек	11
3.1.	Сброс через WEB-интерфейс	11
3.2.	Сброс кнопкой «SET»	11
4.	Обновление прошивки	12
5.	Питание PoE	13

1. Назначение устройства

Роутер Tandem-4GR предназначен для обеспечения проводного и беспроводного доступа в интернет с помощью встроенного промышленного 4G модуля. Обеспечивает надежное интернет соединение даже в условиях слабого сигнала сотовой связи. Поддерживает сети стандартов LTE cat.4/HSPA+/HSUPA/WCDMA/GSM/GPRS/EDGE. Работает под управлением гибко настраиваемой операционной системы LEDE на ядре Linux 4.4.61.

Роутер объединяет в себе ряд аппаратно-технических возможностей:

- Выход в интернет по Wi-Fi или LAN через сеть 4G/3G
- Мощный высокочувствительный LTE модуль с двумя вводами под внешние антенны работает по технологии разнесенного приема. Тем самым обеспечивается надежное подключение даже в местах с нестабильным сигналом связи
- Открытая операционная система LEDE позволяет настроить и запрограммировать прибор под множество задач
- Работает с SIM-картами любых операторов, не требует перенастройки при смене SIM-карты, настройки определяются автоматически из внутренней базы данных
- Администрирование и настройка роутера через WEB-интерфейс.

3 способа питания:

- Вход питание через разъем DJK-02A
- Вход питания типа Micro-Fit
- Вход PoE (passive)

1.1. Сферы применения

- Доступ в интернет за городом, в том числе в местах со слабым сигналом сотовой связи.
- Интернет в транспорте
- Обеспечение интернетом вахтовых вагончиков, передвижных рабочих мест и мобильных офисов
- Системы автоматического управления и сбора информации АСКУЭ, АСУТП
- Установка в платежных терминалах, торговых автоматах, системах управления наружной рекламой
- Системы сигнализации
- IP видеонаблюдение
- Умный дом

1.2. Технические характеристики

Таблица 1.1. Технические характеристики роутера.

Питание	
Параметры PoE	<ul style="list-style-type: none"> • Passive (только прием питания) стандарт PoE-B • Напряжение 24..36 В • Максимальная длина кабеля 50 м
Внешний источник питания штыревой разъем	<ul style="list-style-type: none"> • Разъем DJK-02A 2.5x6.4 мм • Напряжение 9..36 В
Внешний источник питания – разъем Micro-Fit	<ul style="list-style-type: none"> • Тип разъема MF3 2x02MR • Напряжение 9..36 В
Максимальный потребляемый ток	<ul style="list-style-type: none"> • 9В: 380 мА DC • 12В: 260 мА DC • 24В: 160 мА DC • 36В: 110 мА DC
Параметры мобильной сети	
Диапазон частот	LTE FDD: B1/B3/B5*/B7/B8/B20/B28a** LTE TDD: B38/B40/B41 WCDMA: B1/B5*/B8 GSM: B3/B8
Скорость передачи данных	LTE: 150 Mbps (DL) 50 Mbps (UL) DC-HSPA+: 42 Mbps (DL) 5.76 Mbps (UL) UMTS: 384 Kbps (DL) 384 Kbps (UL) EDGE: 236.8 Kbps (DL) 236.8 Kbps (UL)
Тип разъемов	SMA, волновое сопротивление 50 Ом
Разнесённый прием	ANT 1 - RX/TX, ANT 2 - RX.
Чувствительность приемника	-110 dBm
SIM	mini SIM 25x15 мм
Wi-Fi	
Стандарт	IEEE 802.11 b/g/n
Максимальная скорость	150 Мбит/с
Тип разъема	PR-SMA
Выходная мощность передатчика	17 dBm
Диапазон частот	2.4 ГГц, 13 каналов
Ethernet (LAN) интерфейс	10/100 Мбит/с, RJ-45
Общие характеристики	
Габаритные размеры	94 x 80.3 x 26.3 мм
Вес нетто / брутто	180 г / 325 г
Габариты упаковки*	17 x 10,5 x 5,5 см
Материал корпуса	Алюминий
Условия эксплуатации	
Температурный диапазон	-20...+70 °C
Относительная влажность воздуха	от 10% до 90%
Характеристики блока питания (для комплектации Tandem-4GR-1)	
Напряжение	24 В
Ток	0.5 А

* Диапазон B5 отсутствует с модулями EC25-EU

** Диапазон B28a отсутствует с модулями EC25-E

1.3. Характеристики программного обеспечения

Таблица 1.2. Характеристики ПО роутера.

Тип управления	WEB-интерфейс
Версия ПО	LEDE, ядро Linux 4.4.61
Сетевые службы	Firewall, NAT, DHCP, DNS, SSH, NTP, WEB-сервер, IPv4/IPv6, ICMP, IGMP, IGRP, ARP, PINGCHECK, Туннельные протоколы: OpenVPN, L2TP
IP адрес по умолчанию	192.168.1.1
Особенности	<ul style="list-style-type: none"> • Мониторинг параметров мобильной сети • Автоматическое определение APN • Выбор частотных диапазонов • Отправка USSD/SMS, чтение SMS • Обмен AT-командами • Функция «Pingcheck» для контроля мобильного подключения • Обновление ПО через WEB-интерфейс

1.4. Внешний вид и габаритные размеры.

Описание разъемов, кнопки и светодиодов представлено в таблице 1.3.

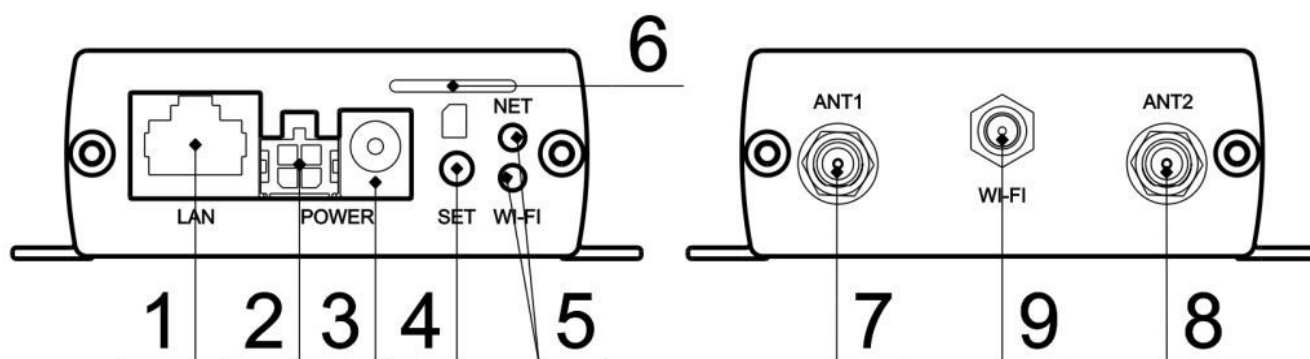


Рис.1.1. Внешний вид панелей устройства.

Таблица 1.3. Описание разъемов, кнопки и светодиодов роутера.

№	Описание
1	Порт Ethernet RJ-45 для подключения локальной сети LAN
2	Разъем MF3 2X02MR для подключения питания 9-24 В DC. Распиновка разъема представлена на рис. 1.3
3	Разъем DJK-02A для подключения питания
4	Кнопка «SET» – Включение Wi-Fi при однократном нажатии и удержании менее 1 с. При удерживании кнопки более 10 секунд происходит сброс настроек роутера на заводские значения
5	NET – индикатор подключения к мобильной сети Wi-Fi – индикатор беспроводной сети Wi-Fi
6	Слот для SIM-карт
7	Разъем для подключения главной антенны
8	Разъем для подключения второстепенной антенны для обеспечения режима Rx Diversity
9	Разъем для антенны Wi-Fi

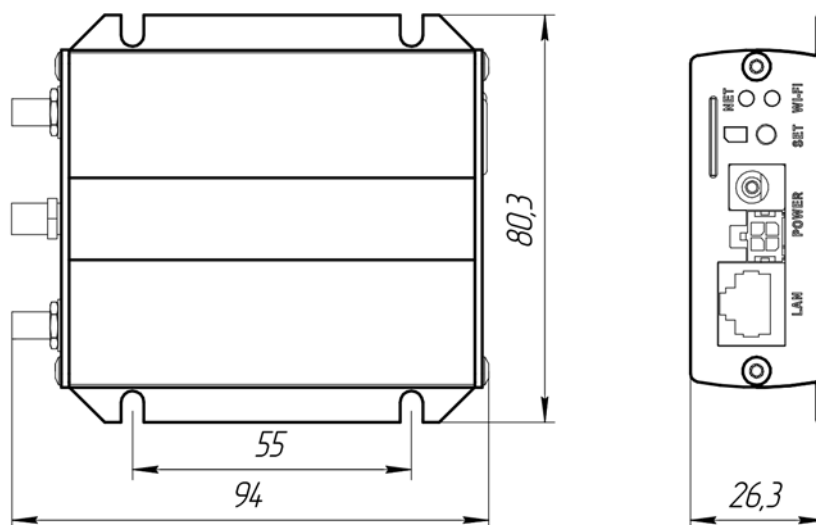


Рис.2.2. Габаритные размеры устройства.

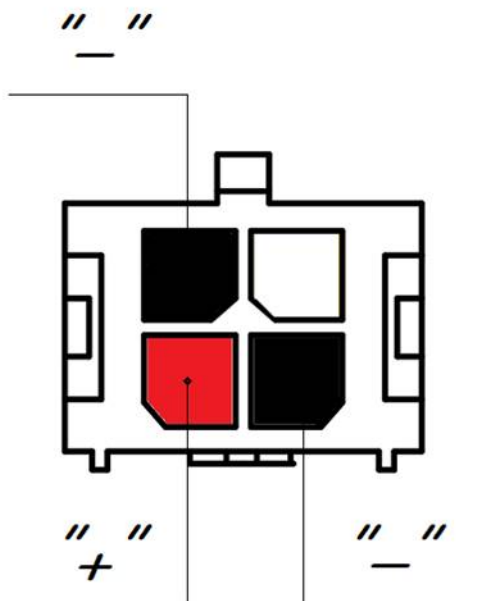


Рис.3.3. Схема питания через разъем Micro-Fit.

1.5. Режим работы индикаторов

Таблица 1.4. Режим работы индикаторов.

Индикатор	Состояние индикатора	Режим работы
NET	Моргает медленно (200 мс горит, 1800 мс не горит)	Поиск сети
	Моргает медленно (1800 мс горит, 200 мс не горит)	Зарегистрирован в сети
	Горит	Подключен к интернету
	Моргает часто (125 мс горит, 125 мс не горит)	Передача данных
Wi-Fi	Не горит	Wi-Fi выключен
	Горит	Wi-Fi включен
	Мигает	Загрузка ОС

1.6. Предустановленные настройки

Базовые настройки роутера представлены в таблице 1.5.

Таблица 1.5. Настройки роутера по умолчанию.

Интерфейс	Параметр	Состояние
LAN	IP адрес роутера	192.168.1.1
	Маска подсети	255.255.255.0
	Логин	root
	Пароль	Не задан
	DHCP сервер	Включен
Wi-Fi	SSID	Tandem-4GR-**** (**** - последние 4 цифры MAC-адреса)
	Тип шифрования	WPA2-PSK
	Пароль	Указан на корпусе
WAN	Имя интерфейса	MODEM
	Протокол	QMI
	APN, и номер дозвона	Установлено автоматическое определение в зависимости от оператора SIM-карты

1.7. Рекомендации по выбору источника питания

Выбор источника питания зависит от того, каким образом питание будет подаваться на роутер.

Рекомендации, представленные в таблице 1.6. не являются строгими.

Общие принципы:

- Чем выше напряжение питания, тем меньше потребляемый ток, тем ниже потери в кабеле.
- Сопротивление жил кабелей ССА (оцинкованный) в среднем в 2 раза выше сопротивления жил в медном кабеле.

Таблица 1.6. Характеристики источника питания.

Способ питания	Длина кабеля	Характеристики источника
PoE	До 15 метров, кабель ССА	Напряжение 12В, ток $\geq 0.75A$ Напряжение 24В, ток $\geq 0.5A$
	До 50 метров, кабель ССА	Напряжение 24В, ток $\geq 0.5A$
	До 100 метров, медный кабель	Напряжение 24В, ток $\geq 0.5A$
Штырьковый разъем		Напряжение 5В, ток $\geq 1A$ Напряжение 12В, ток $\geq 0.5A$ Напряжение 24В, ток $\geq 0.25A$

2. Установка и подключение роутера

2.1. Порядок подключения

1. Установите SIM-карту в роутер контактами вниз, срезанным углом внутрь. SIM-карта вставляется до щелчка. Извлечь SIM-карту можно, нажав на нее до щелчка, затем извлечь. Предварительно у SIM-карты следует отключить запрос PIN-кода.
2. Подключите антенны к роутеру. Если у Вас одна антенна 4G/3G, подключите ее в разъем ANT1. Также подключите Wi-Fi антенну.
3. Подключите питание к устройству.
4. При первом включении функция Wi-Fi отключена. Wi-Fi включается/отключается однократным нажатием кнопки «**SET**». Состояние Wi-Fi запоминается и не сбрасывается после перезагрузки.
5. Пароль для Wi-Fi по умолчанию указан на корпусе.
6. Для настройки роутера можно подключиться к WEB-интерфейсу по адресу 192.168.1.1. Логин: **root**, пароль по умолчанию не задан.
7. Рекомендуем сразу сменить пароль Wi-Fi и задать пароль на вход в WEB-интерфейс. Подробнее о смене пароле и других настройках читайте в руководства по WEB-интерфейсу.

2.2. Подключение к WEB интерфейсу роутера

1. Подключитесь к сети Wi-Fi роутера либо с помощью сетевого кабеля.
2. Наберите в адресной строке браузера IP адрес 192.168.1.1
3. Если не удалось зайти на роутер по указанному адресу, посмотрите настройки TCP/IP, компьютер должен запрашивать IP адрес и DNS автоматически по DHCP протоколу.

3. Сброс и восстановление настроек

Сброс всех настроек роутера можно осуществить 2-мя методами. После сброса и перезагрузки, все настройки и пароли будут сброшены.

3.1. Сброс через WEB-интерфейс

В меню «Система → Резервная копия/прошивка», нажать кнопку «Выполнить сброс».

Дождитесь перезагрузки роутера.

Перед сбросом можно сохранить резервную копию настроек. Для этого нажмите кнопку «Создать архив».

Файл резервной копии настроек будет скачен браузером в указанную Вами папку.

Для восстановления настроек выберите файл резервной копии и нажмите кнопку «Загрузить архив».

3.2. Сброс кнопкой «SET»

Этот метод можно использовать, если WEB-интерфейс не доступен.

Для выполнения сброса операционная система (ОС) роутера должна быть загружена. Что бы выполнить сброс нажмите и удерживайте кнопку «SET» (Рис.1.1) в течение 10 секунд, после чего отпустите.

Дождитесь перезагрузки роутера.

4. Обновление прошивки

Важно! Не используйте сторонние прошивки, обновляйте прошивку только на более свежую версию с официального сайта www.micro-drive.ru.

Проверить версию текущей прошивки можно в меню «Статус → Обзор» WEB-интерфейса.

Для прошивки зайдите в меню «Система → Резервная копия/прошивка», нажмите кнопку «Выберите файл» в окне «Установить новый образ прошивки».

После этого нажмите кнопку «Установить» и подтвердите действие.

Не выключайте питание роутера до полного завершения прошивки! После прошивки роутер перезагрузится. Обновление может занять несколько минут.

5. Питание PoE

Питание роутера через LAN-порт по системе «Power over Ethernet» осуществляется по типу «В» стандарта PoE (Рис.5.1).

Для питания использовать пассивные (не интеллектуальные) PoE инжекторы, например MikroTik PoE injector (RBPOE).

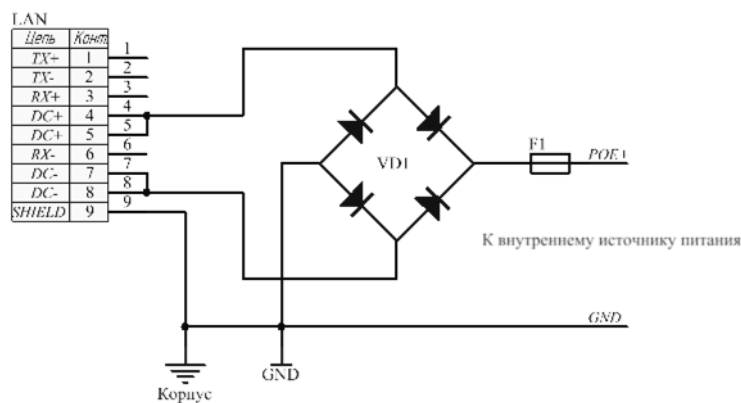


Рис.5.1. Внутренняя схема PoE.

Параметры питания PoE:

- Passive (только приемник питания) стандарт PoE тип «В» (контакты 4, 5, 7, 8)
- Напряжение 24-36 В (со стороны инжектора)
- Максимальная длина кабеля – 50 метров для марки CAT5 CCA. При увеличении длины свыше 50 метров требуется использовать более мощный блок питания и/или кабель с медными жилами (не CCA).